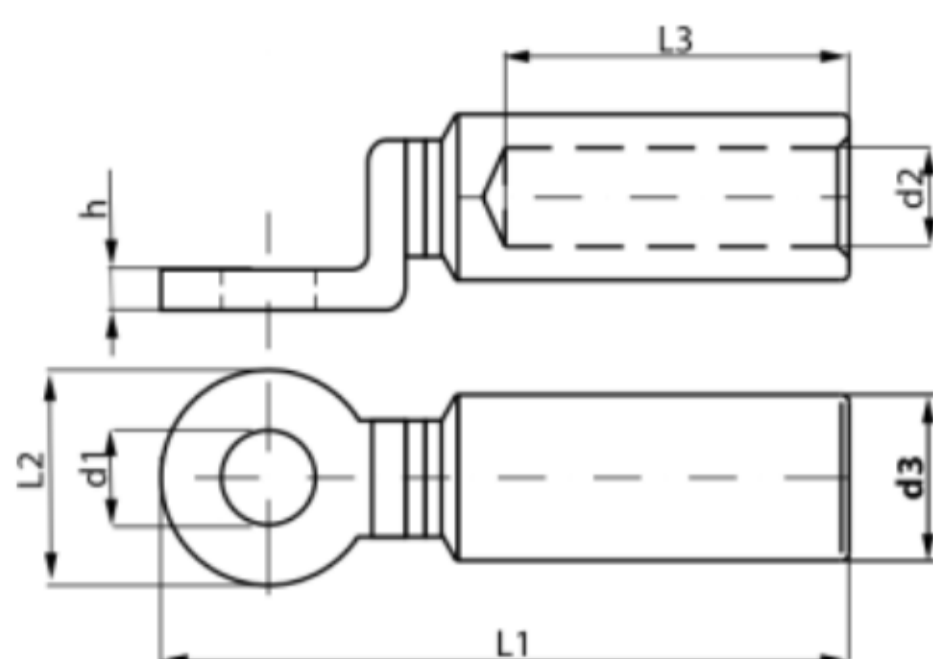


# Vodonepropusne Al-Cu bimetalne papučice

Koriste se za završavanje Al provodnika i prelaz na Cu šinu. Izrađene su prema SRPS N.F4.101.



№ кода	Обозначение мм <sup>2</sup> /мм <sup>2</sup>	<i>d1</i>	<i>d2</i>	<i>d3</i>	<i>L1</i>	<i>L2</i>	<i>L3</i>	<i>h</i>	Кол-во штанповок. мех./ гидрав.
		мм	мм	мм	мм	мм	мм	мм	
1941608	16/8	8.5	5.8	16	81	20	42	3.3	5/3
1941610	16/10	10.5	5.8	16	81	20	42	3.3	5/3
1941612	16/12	13	5.8	16	81	20	42	3.3	5/3
1942508	25/8	8.5	6.7	16	81	20	42	3.3	5/3
1942510	25/10	10.5	6.7	16	81	20	42	3.3	5/3
1942512	25/12	13	6.7	16	81	20	42	3.3	5/3
1943508	35/8	8.5	8.2	16	81	20	42	3.3	5/3
1943510	35/10	10.5	8.2	16	81	20	42	3.3	5/3
1943512	35/12	13	8.2	16	81	20	42	3.3	5/3
1945008	50/8	8.5	9.2	20	90	24	43	4	5/3
1945010	50/10	10.5	9.2	20	90	24	43	4	5/3
1945012	50/12	13	9.2	20	90	24	43	4	5/3
1947008	70/8	8.5	11.2	20	90	24	43	4	5/3
1947010	70/10	10.5	11.2	20	90	24	43	4	5/3
1947012	70/12	13	11.2	20	90	24	43	4	5/3
1949510	95/10	10.5	12.7	20	90	24	43	4	5/3
1949512	95/12	13	12.7	20	90	24	43	4	5/3
1941210	120/10	10.5	13.9	25	116	30	60	6	6/3
1941212	120/12	13	13.9	25	116	30	60	6	6/3
1941510	150/10	10.5	15.7	25	116	30	60	6	6/3
1941512	150/12	13	15.7	25	116	30	60	6	6/3
1941516	150/16	17	15.7	25	116	30	60	6	6/3
1941812	185/12	13	17.5	32	125	35	60	7	8/4
1941816	185/16	17	17.5	32	125	35	60	7	8/4
1942412	240/12	13	19.7	32	125	35	60	7	8/4
1942416	240/16	17	19.7	32	125	35	60	7	8/4